



## **CZ ■ Sekáček potravin**

### ČTĚTE POZORNĚ A USCHOVEJTE JE PRO BUDOUCÍ POUŽITÍ.

- Tento spotřebič mohou používat osoby se sníženými fyzickými, smyslovými či mentálními schopnostmi nebo s nedostatkem zkušeností a znalostí, pokud jsou pod dozorem nebo byly poučeny o používání spotřebiče bezpečným způsobem a rozumí případným nebezpečím.
- Tento spotřebič nesmí používat děti ani si s ním nesmí hrát. Spotřebič a jeho přírodní kabel udržujte mimo dosah dětí.
- Před připojením spotřebiče k síťové zásuvce se ujistěte, že se shoduje jmenovité napětí uvedené na jeho typovém štítku s napětím ve vaší zásuvce.
- Spotřebič je určen pro domácí použití a slouží k sekání potravin, jako je např. maso, ovoce, zelenina, tvrdý nebo polotvrdý sýr, bylinky, oříšky zbavené skořápek apod., a ke šlehání vaječných bílků, smetany, výrobě domácí majonézy apod. Nepoužívejte jej ke zpracování příliš tvrdých potravin, jako jsou např. kávová zrna, kakaové boby, kostky ledu, muškátový oříšek apod.
- Spotřebič nepoužívejte v průmyslovém prostředí, venku nebo k jiným účelům, než pro které je určen.



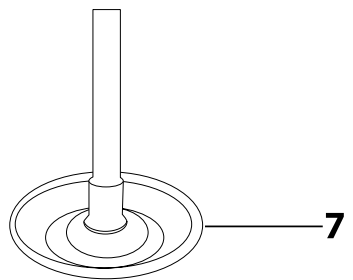
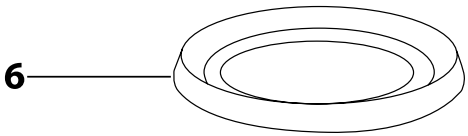
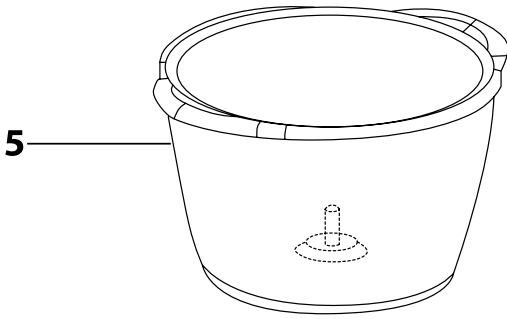
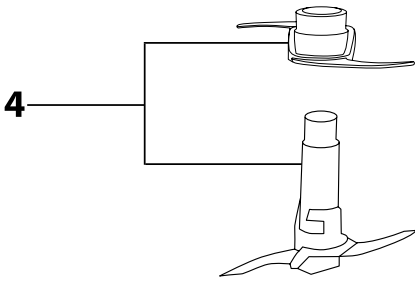
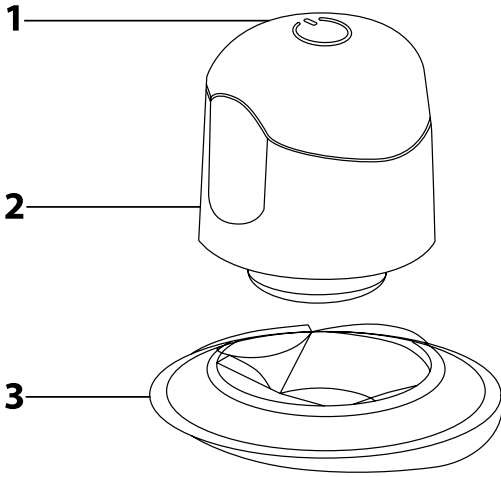
### Upozornění:

Nesprávné používání může vést ke zranění.

- Spotřebič nepokládejte na elektrický nebo plynový vaříč ani do jeho blízkosti, na okraj stolu nebo na nestabilní povrchy. Spotřebič umísťujte pouze na rovný, suchý a stabilní povrch.
- Spotřebič používejte pouze s originálním příslušenstvím, které je s ním dodáváno.
- Před uvedením spotřebiče do chodu se ujistěte, že je správně sestaven.
- Při manipulaci s horkými potravinami dbejte zvýšené opatrnosti. Horká pára nebo rozstříknutí horkých potravin může způsobit opaření. Nádoby spotřebiče neplňte potravinami o teplotě vyšší než 80 °C. Z bezpečnostních důvodů doporučujeme nechat horké potraviny před zpracováním zchladnout.
- Kotouč na šlehání nepoužívejte ke zpracování teplých nebo horkých potravin.
- Provozní doba spotřebiče je 20 sekund. Před dalším spuštěním jej nechejte alespoň 2 minuty vychladnout.
- Při manipulaci s nožovou jednotkou, obzvláště při jejím sestavování nebo demontáži, při jejím vyjímání z nádoby, při vyprazdňování nádoby a při čištění dbejte zvýšené opatrnosti, aby nedošlo k poranění o ostří čepelí.
- Spotřebič nespouštějte naprázdno. Nesprávné používání spotřebiče může nepříznivě ovlivnit jeho životnost.

- Spotřebič vždy vypněte a odpojte od síťové zásuvky, pokud jej nebudete používat a pokud ho necháváte bez dozoru, před montáží, demontáží, výměnou příslušenství nebo přístupných částí, které se při používání pohybují, čištěním a jeho přemístěním.
- Než sejmete motorovou jednotku z nádoby, ujistěte se, že motorová jednotka je vypnutá, odpojená od síťové zásuvky a že se rotující části zastavily.
- Motorovou jednotku ani síťový kabel neponořujte do vody nebo jiné tekutiny ani tyto části nemyjte pod tekoucí vodou.
- Dbejte na to, aby se vidlice síťového kabelu nedostala do kontaktu s vlhkostí. Na síťový kabel nepokládejte těžké předměty. Dbejte na to, aby síťový kabel nevisel přes okraj stolu nebo aby se nedotýkal horkého povrchu.
- Neodpojujte spotřebič od síťové zásuvky tahem za síťový kabel. Mohlo by dojít k poškození síťového kabelu nebo zásuvky. Síťový kabel odpojujte od zásuvky tahem za zástrčku.
- Pokud je síťový kabel poškozen, musí být vyměněn autorizovaným servisním střediskem nebo jinou podobně kvalifikovanou osobou, aby se zabránilo vzniku nebezpečné situace. Spotřebič s poškozeným síťovým kabelem je zakázáno používat.
- Spotřebič nepoužívejte, pokud nefunguje správně nebo jeví známky poškození.
- Aby se zabránilo vzniku nebezpečné situace, spotřebič neopravujte sami ani jej nijak neupravujte. Veškeré opravy svěřte autorizovanému servisnímu středisku. Zásahem do spotřebiče se vystavujete riziku ztráty zákonného práva z vadného plnění, případně záruky za jakost.

**A**



- Před použitím tohoto spotřebiče se prosím seznámte s návodem k jeho obsluze, a to i v případě, že jste již obeznáni s používáním spotřebičů podobného typu. Spotřebič používejte pouze tak, jak je popsáno v tomto návodu k použití. Návod uschovejte pro případ další potřeby.
- Minimálně po dobu trvání zákonného práva z vadného plnění, případně záruky za jakost doporučujeme uchovat originální přepravní karton, balicí materiál, pokladní doklad a potvrzení o rozsahu odpovědnosti prodávajícího nebo záruční list. V případě přepravy doporučujeme zabalit spotřebič opět do originální krabice od výrobce.

## POPIS SPOTŘEBIČE

- A1** Pulzní spínač  
slouží k zapnutí a vypnutí motorové jednotky.
- A2** Motorová jednotka
- A3** Víko
- A4** Nožová jednotka  
se čtyřmi sekacími čepelemi s povrchovou úpravou z titanu
- A5** Skleněná nádoba o objemu 1,5 l
- A6** Protiskluzový kroužek
- A7** Kotouč na šlehání  
Slouží k výrobě domácích majonéz, šlehání vaječných bílků, smetany apod.

## PŘED PRVNÍM POUŽITÍM

- Spotřebič a jeho příslušenství vyjměte z obalového materiálu.
- Víko **A3**, nožovou jednotku **A4**, kotouč na šlehání **A7**, nádobu **A5** a protiskluzový kroužek **A6** omyjte teplou vodou za použití neutrálního kuchyňského saponátu. Poté je opláchněte čistou vodou a nechejte volně uschnout nebo je vytřete dosucha utěrkou.



### Poznámka:

Výše uvedené části vyjma nožové jednotky **A4** jsou vhodné pro mytí v myčce nádobí.



### Upozornění:

Při čištění nožové jednotky **A4** dbejte zvýšené opatrnosti, abyste se neporanili o její ostří.

- Motorovou jednotku **A4** nikdy neomyvejte pod tekoucí vodou ani ji neponořujte do vody.

## SESTAVENÍ A DEMONTÁŽ SPOTŘEBIČE

- Než začnete spotřebič sestavovat nebo demontovat, ujistěte se, že motorová jednotka **A2** je vypnutá a odpojená od síťové zásuvky a že rotující části nejsou v pohybu.
- Protiskluzový kroužek **A6** položte na suchý, rovný a stabilní povrch a umístěte do něj nádobu **A5**.
- Nyní sestavte nožovou jednotku **A4**. Ta se skládá ze dvou částí, z horních a spodních sekacích nožů. Horní sekací nože uchopte za středovou část, nasadte je shora na spodní nože a pootočte jimi jedním nebo druhým směrem tak, aby obě části zapadly do sebe. K pevnému spojení obou částí přidržete jednou rukou spodní sekací nože, druhou rukou uchopte horní sekací nože a pootočte jimi proti směru hodinových ručiček, až dojde k jejich aretaci.



### Upozornění:

Při manipulaci se sekacími noži dbejte zvýšené opatrnosti, abyste se neporanili o ostří čepelí. Dotýkejte se pouze středové části sekacích nožů, která je vyrobena z plastu.

- Sestavenou nožovou jednotku **A4** nasadte na středový kolík na dně nádoby **A5**. Pokud chcete použít kotouč na šlehání **A7**, nasadte jej na středový kolík na dně nádoby **A5** namísto nožové jednotky **A4**.
- Nádobu **A5** zakryjte víkem **A3**. Tvar víka umožňuje nasazení pouze jedním směrem. Víko **A3** stačte dolů, aby po celém obvodu dosedlo k okrajům nádoby **A5**.
- Na víko **A3** umístěte motorovou jednotku **A2** tak, aby do něj řádně zapadla. Nyní je spotřebič sestaven.
- Při demontáži postupujte opačným způsobem.

## POUŽITÍ SPOTŘEBIČE

- Spotřebič sestavte dle instrukcí uvedených v kapitole sestavení a demontáž spotřebiče. Potraviny do něj vložte poté, co umístíte nožovou jednotku **A4** nebo kotouč na šlehání **A7** na středový kolík na dně nádoby **A5**. Nádobu **A5** nenaplňujte nad úroveň rysky maxima (1,5 l).



### Upozornění:

Některé potraviny, jako např. vaječné bílky, smetana apod., nabývají při šlehání na objemu. Nádobu **A5** nenaplňujte větším množstvím suroviny, než je uvedeno v tabulce Rychlý průvodce zpracováním ingrediencí.

- Síťový kabel připojte k zásuvce a pro spuštění spotřebiče stiskněte pulzní spínač **A1**. Spínač **A1** přidržete krátce stisknutý a poté jej uvolněte. Po uvolnění spínače **A1** se spotřebič vypne. Pokud nejsou potraviny dostatečně rozmělněné, sekáček uveďte znovu krátce do chodu. Krátkým pulzním spínáním zamezíte nadměrnému rozmělnění potravin. Při provozu přidržejte jednou rukou nádobu **A5**. Při použití kotouče na šlehání **A7** můžete přidržet spínač **A1** déle stisknutý, aby došlo k vyšlehání ingrediencí do požadované konzistence.



### Upozornění:

Maximální doba nepřetržitého provozu spotřebiče je 20 sekund. Poté jej nechejte 2 minuty vychladnout.

- Pokud se potraviny přichycují ke stěnám nádoby **A5**, spotřebič vypněte a odpojte od síťové zásuvky. Ujistěte se, že se nožová jednotka **A4** přestala otáčet. Sejměte motorovou jednotku **A2** a víko **A3**. Plastovou stěrkou očistěte stěny nádoby **A5**. Spotřebič sestavte, síťový kabel připojte k zásuvce a pokračujte ve zpracování potravin.
- Po ukončení používání odpojte síťový kabel od zásuvky. Ujistěte se, že se rotující části přestaly otáčet. Sejměte motorovou jednotku **A2** a víko **A3**. Nejprve opatrně vyjměte nožovou jednotku **A4** nebo kotouč na šlehání **A7** z nádoby **A5** a teprve poté vyprázdněte její obsah.
- Všechny použité části vyčistěte dle pokynů uvedených v kapitole Čištění a údržba.

## RYCHLÝ PRŮVODCE ZPRACOVÁNÍM INGREDIENCÍ

### SEKACÍ NOŽE

- Potraviny nejprve rozkrájejte na menší kostky o velikosti zhruba 2 x 2 cm a teprve poté je zpracujte sekáčkem. Zeleninu, jako je např. cibule, stačí rozkrojit na čtvrtky.

Ingredience	Maximální množství	Celková doba zpracování
Maso	450 g	20 s
Ovoce a zelenina	300 g	15 s
Tvrdé a polotvrdé sýry	200 g	10 s
Oříšky zbavené skořápek	150 g	15 s
Bylinky	75 g	10 s

### KOTOUČ NA ŠLEHÁNÍ

Ingredience	Maximální množství	Celková doba zpracování
Majonéza (žlutouj, olej, šťáva z citronu, sůl a hořčice)	500 g	20 s
Bílky	4 ks	2 x 20 s
Smetana ke šlehání	500 g	3 x 20 s



### Poznámka:

Výše uvedené doby zpracování potravin jsou pouze orientační. Skutečná doba zpracování závisí na velikosti potravin, jejich množství a požadované výsledné konzistenci.

## ČIŠTĚNÍ A ÚDRŽBA

- Před čištěním se ujistěte, že je spotřebič vypnutý, odpojený od síťové zásuvky a že se rotující části zastavily.
- Spotřebič demontujte na jednotlivé součásti. Víko **A3**, nádobu **A5**, nožovou jednotku **A4** nebo kotouč na šlehání **A7** důkladně omyjte teplou vodou za použití neutrálního kuchyňského saponátu. Poté je opláchněte čistou vodou a nechejte volně uschnout nebo je vytřete dosucha utěrkou. Pokud došlo ke znečištění protiskluzového kroužku **A6**, vyčistěte jej stejným způsobem.



### Poznámka:

Výše uvedené části vyjma nožové jednotky **A4** jsou vhodné pro mytí v myčce nádobí.



### Poznámka:

Pokud jste šlehali vaječné bílky, kotouč **A7** nejprve opláchněte studenou vodou. Při použití teplé vody by mohly zbytky bílků ztvrdnout a jejich odstranění by bylo obtížnější.



### Upozornění:

Při čištění nožové jednotky **A4** dbejte zvýšené opatrnosti, abyste se neporanili o její ostří.

- K čištění vnějšího povrchu motorové jednotky **A2** použijte hadřík lehce navlhčený ve slabém roztoku saponátového čisticího přípravku. Po aplikaci saponátového roztoku otřete povrch hadříkem lehce navlhčeným v čisté vodě a pak jej vytřete dosucha.
- Nikdy neponožujte motorovou jednotku **A2** ani její síťový kabel do vody nebo jiné tekutiny.
- K čištění spotřebiče nepoužívejte ředidla, čisticí prostředky způsobující otěr apod. Jinak může dojít k narušení povrchové úpravy spotřebiče.

## SKLADOVÁNÍ

- Pokud nebudete spotřebič používat, uložte jej na čisté, suché místo mimo dosah dětí.

## TECHNICKÉ ÚDAJE

Jmenovitý rozsah napětí.....	220–240 V
Jmenovitý kmitočet.....	50/60 Hz
Jmenovitý příkon.....	500 W
Třída ochrany (před úrazem elektrickým proudem).....	II
Hlučnost.....	79 dB(A)

Deklarovaná hodnota emise hluku tohoto spotřebiče je 79 dB(A), což představuje hladinu A akustického výkonu vzhledem k referenčnímu akustickému výkonu 1 pW.

## Vysvětlení technických pojmů

Stupeň ochrany před úrazem elektrickým proudem:

Třída II – Ochrana před úrazem elektrickým proudem je zajištěna dvojitou nebo zesílenou izolací.

Změny textu a technických parametrů vyhrazeny.

## POKYNY A INFORMACE O NAKLÁDÁNÍ S POUŽITÝM OBALEM

Použitý obalový materiál odložte na místo určené obcí k ukládání odpadu.

## LIKVIDACE POUŽITÝCH ELEKTRICKÝCH A ELEKTRONICKÝCH ZAŘÍZENÍ



Tento symbol na produktech anebo v průvodních dokumentech znamená, že použité elektrické a elektronické výrobky nesmí být přidány do běžného komunálního odpadu. Ke správné likvidaci, obnově a recyklaci předejte tyto výrobky na určená sběrná místa. Alternativně v některých zemích Evropské unie nebo jiných evropských zemích můžete vrátit své výrobky místnímu prodejci při koupi ekvivalentního nového produktu.

Správnou likvidací tohoto produktu pomůžete zachovat cenné přírodní zdroje a napomáháte prevenci potenciálních negativních dopadů na životní prostředí a lidské zdraví, což by mohly být důsledky nesprávné likvidace odpadů. Další podrobnosti si vyžádejte od místního úřadu nebo nejbližšího sběrného místa.

Při nesprávné likvidaci tohoto druhu odpadu mohou být v souladu s národními předpisy uděleny pokuty.

### Pro podnikové subjekty v zemích Evropské unie

Chcete-li likvidovat elektrická a elektronická zařízení, vyžádejte si potřebné informace od svého prodejce nebo dodavatele.

### Likvidace v ostatních zemích mimo Evropskou unii

Tento symbol je platný v Evropské unii. Chcete-li tento výrobek zlikvidovat, vyžádejte si potřebné informace o správném způsobu likvidace od místních úřadů nebo od svého prodejce.



Tento výrobek splňuje veškeré základní požadavky směrnice EU, které se na něj vztahují.