

Přenosné rádio s budíkem

Přenosné rádio s budíkem

B-6010

B-6010

Návod na použití – Návod na obsluhu



Isolit-Bravo spol. s r.o.

561 64 Jablonné nad Orlicí

www.isolit-bravo.cz

Vážíme si, že jste si pořídl tento výrobek a věříme, že Vám bude dlouhá léta dobrým společníkem.

Předpokládané použití:

Přenosné rádio (dále přístroj) je určen pouze pro použití v domácnosti.

Bezpečnostní upozornění:

UPOZORNĚNÍ: Nebezpečí úrazu elektrickým proudem!

• za žádných okolností neotvírejte tělo přístroje!

- Nevystavujte přístroj vodě nebo extrémním teplotám a prachu.
- V přístroji nejsou žádné díly, které by mohl uživatel vyměnit - opravu svěřte odbornému servisu.
- Přečtěte si prosím všechny instrukce před použitím.
- Ujistěte se, že napětí na typovém štítku souhlasí s napětím v síti u vás doma.
- Přístroj používejte jen k účelům, ke kterým je určen.
- Přístroj nesmí obsluhovat malé děti a osoby silně mentálně postižené!
- Tento spotřebič není určen pro používání osobami (včetně dětí), jimž fyzická, smyslová nebo mentální neschopnost či nedostatek zkušeností a znalostí zabraňuje v bezpečném používání spotřebiče, pokud na ně nebude dohlíženo nebo pokud nebyly instruuovány ohledně použití spotřebiče osobou zodpovědnou za jejich bezpečnost.
- Na děti by se mělo dohlížet, aby se zajistilo, že si nebudou se spotřebičem hrát.
- Pokud přístroj nepoužíváte, odpojte ho od elektrické sítě vyjmutím vidlice napájecího přívodu ze zásuvky!
- Pro zabránění úrazu elektrickým proudem nenechávejte přístroj na dešti nebo ve vlhkém prostředí.
- Nedotýkejte se přístroje mokřými rukama. Pokud do přístroje pronikne nějaká tekutina, nechte jej odborně prohlédnout.
- Je zakázáno vystavovat tento přístroj kapající nebo stříkající vodě nebo umísťovat na něj nádoby s kapalinami (např. vázy).
- Je zakázáno na zařízení umísťovat zdroje otevřeného ohně, např. zapálené svíčky.
- Zajistěte minimální vzdálenosti okolo zařízení pro dostatečné větrání.
- Neomezujte větrání a nezakrývejte větrací otvory předměty, např. novinami, ubrusem, závěsy apod.
- Nevhazujte baterie do ohně ani je nerozebírejte.
- Nikdy přístroj nepoužívejte, pokud je poškozen jakýmkoli způsobem. Neriskujte úraz elektrickým proudem a neopravujte přístroj.
- Napájecí přívod vedte mimo prostory, kde se chodí a jezdí!
- Napájecí přívod chraňte před ostrými hranami.
- Nikdy netahejte za šňůru při vytahování napájecího přívodu ze zásuvky, ale za vidlici.
- Nepoužívejte přístroj, pokud je poškozený napájecí přívod

Vážíme si, že ste si zaobstarali tento výrobek a veríme, že Vám bude dlhý roky dobrým společníkom.

Předpokladané použitie:

Prenosné rádio (ďalej prístroj) je určený len pre použitie v domácnosti.

Bezpečnostné upozornenie:

UPOZORNENIE: Nebezpečie úrazu elektrickým prúdom!

- za žiadnych okolností neotvárajte tělo prístroja!

- Nevystavujte prístroj vode alebo vysokým teplotám a prachu.
- V prístroji nie sú žiadne diely, ktoré by mohol užívateľ vymeniť - opravu zverte odbornému servisu.
- Prečítajte si prosím všetky inštrukcie pred použitím.
- Presvedčte sa, že napätie na typovom štítku súhlasí s napätím v sieti u vás doma.
- Prístroj používajte len na účely, na ktorý je určený.
- Prístroj nesmú obsluhovať malé deti a osoby silno mentálne postihnuté!
- Tento spotrebič nie je určený pre používanie osobami (vrátane detí), ktorým fyzická, zmyslová alebo mentálna neschopnosť či nedostatok skúseností a znalostí zabraňuje v bezpečnom používaní spotrebiča, pokiaľ na nich nebude dohliadané alebo pokiaľ neboli inštruovaní ohľadom použitia spotrebiča osobou zodpovednou za ich bezpečnosť.
- Na deti by sa malo dohliadať, aby sa zaistilo, že sa nebudú so spotrebičom hrať.
- Pokiaľ prístroj nepoužívate, odpojte ho od elektrickej siete vybratím vidlice napájacieho prívodu zo zásuvky!
- Pre zabránenie úrazu elektrickým prúdom nenechávajte prístroj na daždi alebo vo vlhkom prostredí.
- Nedotýkajte sa prístroja mokřými rukami. Pokiaľ do prístroja prenikne nejaká tekutina, nechajte ho odborne prehládnuť.
- Je zakázané vystavovať tento prístroj kvapkajúcej, striekajúcej vode alebo umiesťovať na ňom nádoby s kvapalinami (napr. vázy).
- Je zakázané na zariadenie umiesťovať zdroje otvoreného ohňa, napr. zapálené sviečky.
- Zabezpečte minimálnu vzdialenosť okolo zariadenia predostatočné vetranie.
- Neobmedzujte vetranie a nezakrývajte vetracie otvory predmetmi, napr. novinami, obrusom, závesmi apod.
- Nevhadzujte batérie do ohňa ani ich nerozoberajte!
- Nikdy nepoužívajte, pokiaľ je prístroj poškodený akýmkoľvek spôsobom. Neriskujte úraz elektrickým prúdom a neopravujte prístroj.
- Napájecí prívod vedte mimo priestory, kde sa chodí a jazdí!
- Napájecí prívod chráňte pred ostrými hranami.
- Nikdy neťahajte za kábel pri vytahovaní napájacieho prívodu zo zástrčky, ale za vidlicu.
- Nepoužívajte prístroj, pokiaľ je poškodený napájecí prívod alebo vidlica.
- Nedávajte prístroj, napájecí prívod alebo vidlicu do vody

ČESKY

nebo vidlice.

- Nedávejte přístroj, napájecí přívod nebo vidlici do vody nebo jiné kapaliny.
- Jestliže je síťový přívod tohoto spotřebiče poškozen, svěťte jeho výměnu odbornému servisu.
- Elektrický rozvod, na který je přístroj připojen, musí odpovídat příslušným elektrotechnickým normám!

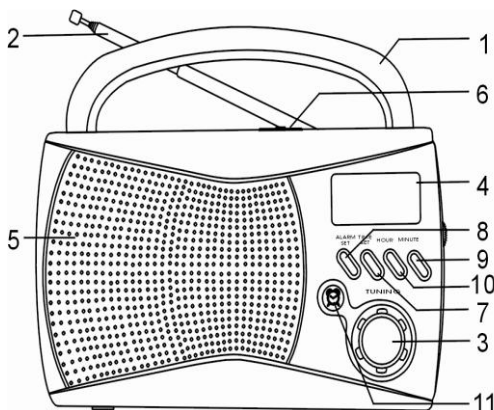
Uvedení do provozu:

Přístroj vyjměte z obalu. Zkontrolujte, zda není očividně poškozen přepravou.

Zkontrolujte stav příslušenství:
- přívodní šňůra 230V

Popis přístroje:

1. Držadlo
2. Teleskopická FM anténa
3. TUNING - ladění rozhlasových stanic
4. LCD DISPLAY
5. Reproduktor
6. Přepínač pásma AM/FM - posuvný přepínač
7. TIME SET - tlačítko nastavení času
8. ALARM set - tlačítko nastavení buzení
9. MINUTE - tlačítko nastavení minut
10. HOUR - tlačítko nastavení hodin
11. Symbol BUDÍKU, zapnutí a vypnutí buzení
12. VOLUME AL., zapnuto - vypnuto + ovládání hlasitosti
13. Konektor pro sluchátka
14. Připojení sítě 230V 50Hz
15. Box pro baterie 4ks 1,5V LR14 UM2
16. Napájecí kabel - není zobrazen



SLOVENSKY

alebo inej kvapaliny.

- Pokiaľ je sieťový prívod tohoto spotrebiča poškodený, zverte jeho výmenu odbornému servisu.
- Elektrický rozvod, na ktorý je prístroj pripojený, musí odpovedať príslušným elektrotechnickým normám!

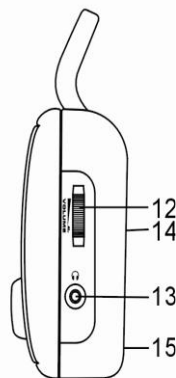
Uvedenie do prevádzky:

Prístroj vyberte z obalu. Skontrolujte, či nie je očividne poškodený prepravou.

Skontrolujte stav príslušenstva:
-prívodná šnúra 230V

Popis prístroja:

1. držadlo
2. Teleskopická FM anténa
3. TUNING - ladenie rozhlasových staníc
4. LCD DISPLAY
5. reproduktor
6. Prepínač pásma AM / FM - posuvný prepínač
7. TIME SET - tlačidlo nastavenie času
8. ALARM set - tlačidlo nastavenia buzenia
9. MINUTE - tlačidlo nastavenie minút
10. HOUR - tlačidlo nastavenie hodín
11. Symbol BUDÍKA, zapnutie a vypnutie buzenia
12. VOLUME AL., Zapnuté-vypnuté + ovládanie hlasitosti
13. Konektor pre slúchadlá
14. Pripojenie siete 230V 50Hz
15. Box pre batérie 4ks 1,5 V LR14 UM2
16. Napájací kábel - nie je zobrazený



Nastavení hodin:

1. Nastavte spínač (12) do polohy AL, - po směru hodinových ručiček až do mírného „**CVAK**“. Zapojte přístroj do sítě a na displeji se objeví čas (0:00). Čas nastavíme stisknutím a držením tlačítka TIME SET(7), tlačítkem HOUR (10) hodiny a tlačítkem MIN (9) nastavíme minuty. Uvolněním tlačítka TIME SET(13) se údaj uloží do paměti. Jednotlivé kroky v nastavení hodin a minut provádíme trvalým stiskem nebo krokováním tlačítek až k reálnému nastavení času.

2. Zálohování času - otevřete BOX na baterii (15), vložte baterie 1,5V LR14 – 4ks (není součástí dodávky), dbejte správného vložení – polaritu – viz piktogram uvnitř boxu. Tento náhradní zdroj slouží také k provozu přístroje ve všech jeho funkcích. Pro provoz na baterie je nutné odpojit z přístroje přívodní šňůru z důvodu blokování napájení.

Používejte vždy stejný typ baterií a nekombinujte nové a staré baterie.

Pokud je přístroj napájen 230V-50Hz, jsou baterie automaticky odpojeny.

ALARM:

Nastavení času buzení se provede stisknutím a držením tlačítka ALARM SET(8), současně tlačítkem HOUR (10) se nastaví hodiny a tlačítkem MINUTE (9) minuty. Uvolněním tlačítka ALARM SET(8) se nastavený čas uloží do paměti. Pro aktivaci ALARMU - buzení, je nutné potvrdit funkci stiskem tlačítka (11) se symbolem budíku. Aktivace buzení nám je signalizována identickou ikonou vpravo nahoře na LCD DISPLAY. Buzení probíhá přerušovaným tónem, v nastavený okamžik a jeho vypnutí se provádí tlačítkem (11) - symbol budík. Zrušení buzení provedeme event. opakovaným stiskem tlačítka (11) a smazáním ikony budíku na LCD DISPLAY.

RÁDIO:

Rádio se uvede do provozu prepínačem VOLUME AL (12), pohybem proti směru hodinových ručiček a nastavíme si požadovanou hlasitost. Požadované vlnové pásmo nastavíme prepínačem AM / FM (6). Regulátorem TUNING (3) naladíme požadovanou rozhlasovou frekvenci - kmitočty se nám zobrazuje průběžně na LCD DISPLAY. Pro dobrý příjem je nutné v pásmu FM rozvinout externí teleskopickou anténu. Rádio lze vypnout prepínačem VOLUME AL(12) ve směru hodinových ručiček a překonáním minimální meze odporu až do stavu jemného cvaknutí. Po celou dobu provozu rádia DISPLAY zobrazuje příslušné pásmo AM nebo FM a frekvenci zvolené stanice. Stiskem tlačítka TIME SET(7) nebo ALARM SET(8) za provozu rádia se nám zobrazí příslušné údaje - reálný čas a čas buzení. Po jeho vypnutí je zobrazen reálný čas.

Nastavenie hodín:

1. Nastavte spínač (12) do polohy AL – po smere hodinových ručičiek až do mierného „**CVAK**“. Zapojte prístroj do siete a na displeji sa objaví čas (0:00) Čas nastavíme stlačením a držaním tlačidla TIME SET (7) ,tlačidlom HOUR (10) hodiny a tlačidlom MIN (9) nastavíme minúty. Uvoľnením tlačidla TIME (13) sa údaj uloží do pamäti. Jednotlivé kroky v nastavení hodín a minút robíme trvalým stlačením alebo krokovaním tlačidiel až k reálnemu nastaveniu času.

2. Zálohovanie času – otvorte BOX na batérie (15), batériu 1,5V LR14 – 4ks (nie sú súčasťou dodávky) ku konektoru a nasadte viečko boxu naspäť. Dbajte na správne vloženie polarity. Tento zdroj slúži k zálohe času, nie k prevádzke prijímača. Taktiež displej nebude po dobu výpadku 230V aktívny. Pre prevádzku na batérie je nutné odpojiť z prístroja prívodný kábel z dôvodu blokovania napájania.

Používajte vždy rovnaký typ batérií a nekombinujte nové a staré batérie.

Pokiaľ je prístroj napájaný 230V-50Hz, je batéria automaticky odpojená

ALARM:

Nastavenie času budenia sa vykoná stlačením a držaním tlačidla ALARM SET(8), následne tlačidlom HOUR (10) se nastaví hodiny a tlačidlom MIN (9) sa nastaví minúty. Uvoľnením tlačidla ALARM (8) sa nastavený čas uloží do pamäti. Pre aktiváciu ALARMU - budenie, je nutné potvrdiť funkciu stlačením tlačidla (11) so symbolom budíka.

Aktivácia budenie nám je signalizovaná identickou ikonou vpravo hore na LCD DISPLAY. Budenie prebieha prerušovaným tónom, v nastavený okamih a jeho vypnutie sa vykonáva tlačidlom (11) – symbol budík. Zrušenie budenie vykonáme event. opakovaným stlačením tlačidla (11) a zmazaním ikony budíka na LCD DISPLAY.

RÁDIO:

Rádio sa uvedie do prevádzky prepínačom VOLUME AL (12), pohybom proti smeru hodinových ručičiek a nastavíme si požadovanú hlasitosť. Požadované vlnové pásmo nastavíme prepínačom AM / FM (6). Regulátorom TUNING (3) naladíme požadovanú rozhlasovú frekvenciu - kmitočty sa nám zobrazuje priebežne na LCD DISPLAY. Pre dobrý príjem je nutné v pásme FM rozvinúť externú teleskopickú anténu. Rádio je možné vypnúť prepínačom VOLUME AL (12) v smere hodinových ručičiek a překonáním minimálnej medze odporu až do stavu jemného cvaknutie. Po celú dobu prevádzky rádia DISPLAY zobrazuje príslušné pásmo AM alebo FM a frekvenciu zvolenej stanice. Stlačením tlačidla TIME SET (7) alebo ALARM SET (8) za prevádzky rádia sa nám zobrazia príslušné údaje – reálny čas a čas budenia. Po jeho vypnutí je zobrazený reálny čas.

Technické údaje:

Frekvenční rozsah:
AM 530 – 1600 KHz
FM 88 - 108 MHz
Napětí: 230 V ~ 50 Hz
4ks DC 1,5V - LR14 UM2 (bateriová schránka)
Příkon: 5 W

Likvidace přístroje

Vážený spotřebiteli, pokud výrobek jednoho dne doslouží, je třeba ho ekologicky zlikvidovat aby nezařazoval životní prostředí. Tuto problematiku řeší zákon 185/2001 v platném znění. Při likvidaci výrobku budou recyklovatelné materiály (kovy, sklo, plasty, papír atd.) odděleny a znovu použity pro průmyslové účely. Rovněž je zamezeno, aby se do přírody dostaly případné škodlivé látky. Konečnou likvidaci a recyklaci hradí výrobce přístroje a provádí ji pověřená organizace. Jedinou, ale důležitou povinností spotřebitele je odevzdat výrobek na jednom z těchto míst:
- v prodejně, kde si kupuje nový výrobek (kus za kus)
- v ostatních místech "zpětného odběru" blíže definovaných obcí nebo výrobcem.

Výrobek nesmí být v žádném případě vyhozen do komunálního odpadu (popelnice) nebo do volné přírody!

Použité baterie taktéž nevhazujte do komunálního odpadu, ale odevzdejte do sběrného dvora v místě bydliště nebo v obchodech elektro.

Likvidace obalového materiálu

Obalový materiál je cennou surovinou a jako takový nesmí být uložen do komunálního odpadu (popelnice). Obalový materiál odevzdejte ve sběrném dvoře nebo uložte na místo určené obcí pro sběr tříděného odpadu. Tímto místem jsou většinou sběrné zvony a kontejnery. Odpad třďte takto:

Krabice a papírové proložky - tříděný sběr papíru
Plastový sáček - tříděný sběr plastu (PE)
Polystyren - odevzdejte do sběrného dvora.

Důležité upozornění:

Případné odchylky od zvyklostí spotřebitelů nejsou v žádném případě závadou spotřebiče. Výrobce si vyhrazuje právo technických změn na výrobku konaných za účelem zvýšení kvality výrobku. Tiskové chyby vyhrazeny.

Servisní zajištění

Isolit-Bravo spol. s r. o.,
Jablonské nábřeží 305, 561 64 Jablonná nad Orlicí,
tel.: 465 616 278, e-mail: servis@isolit-bravo.cz
Opravu zajišťuje též síť smluvních servisů výrobce.
Nejbližší servis zjistíte dotazem na výše uvedené tel. číslo nebo ho najdete v seznamu zveřejněném a aktualizovaném na internetové stránce
www.isolit-bravo.cz

Technické údaje:

Frekvenčný rozsah:
AM 530 – 1600 KHz
FM 88 - 108 MHz
Napätie: 230 V ~ 50 Hz
4ks DC 1,5V - LR14 UM2 (batériová schránka)
Příkon: 5 W

Likvidácia prístroja

Vážený spotrebiteľ, pokiaľ výrobok jedného dňa doslúži, je potrebné ho ekologicky zlikvidovať, aby nezaťažoval životné prostredie. Túto problematiku rieši zákon 185/2001 v platnom znení. Pri likvidácii výrobku budú recyklovateľné materiály (kovy, sklo, plasty, papier atď.) oddelené a znovu použité pre priemyselné účely. Rovnako je zamedzené, aby sa do prírody dostali prípadné škodlivé látky. Konečnú likvidáciu a recykláciu hradí výrobca prístroja a vykonáva ju poverená organizácia. Jedinou, ale dôležitou povinnosťou spotrebiteľa je odovzdať výrobok na jednom z týchto miest:
- v predajni, kde si kupuje nový výrobok (kus za kus)
- na ostatných miestach "spätného odberu" bližšie definovaných obcou alebo výrobcem.

Výrobek nesmie byť v žiadnom prípade vyhodnený do komunálneho odpadu (kontajnera) alebo do voľnej prírody!

Použité batérie tiež nevhadzujte do komunálneho odpadu, ale odovzdajte do zberného dvora v mieste bydliska alebo v obchodoch elektro.

Likvidácia obalového materiálu

Obalový materiál je cennou surovinou a ako taký nesmie byť uložený do komunálneho odpadu (kontajnera). Obalový materiál odovzdajte v zberných surovinách alebo uložte na miesto určené obcou pre zber triedeného odpadu. Týmto miestom sú väčšinou zberné zvony a kontajnery.

Odpad triedte takto:
Krabice a papierové preložky - triedený zber papiera
Plastový sáček - triedený zber plastu (PE)
Polystyrén - odovzdajte do zberného dvora.

Dôležité upozornenie:

Případné odchylky od zvyklostí spotrebiteľů nie sú v žiadnom prípade závadou spotrebiteľa. Výrobca si vyhradzuje právo technických zmien na výrobku vykonaných za účelom zvýšenia kvality výrobku. Tlačové chyby vyhradené.

Servisné zaistenie

Opravy zaisťuje sieť zmluvných servisov výrobcu. Najbližší servis zistíte v zozname servisov zverejnenom na aktualizovanej internetovej stránke www.isolit-bravo.cz, prípadne u dovozcu:
Isolit-Bravo Slovakia, spol. s r. o., 010 01 Žilina,
e-mail: bravosk@stonline.sk., tel: 00421 415 006 682,
fax: 00421 415 006 683, GSM: 00421 910 904 984.

Obecné podmínky záruky

Při výběrání přístroje pečlivě zvažte, jaké činnosti a funkce od přístroje požadujete. To, že výrobek nevyhovuje Vaším pozdějším nárokům, nemůže být důvodem k reklamaci. Veškeré výrobky jsou určeny pro domácí použití. Při používání jiným způsobem nebo používáním v rozporu s návodem nebude reklamace uznána za oprávněnou. Pro profesionální použití jsou určeny výrobky specializovaných výrobců. Doporučujeme Vám po dobu záruční lhůty uchovat původní obaly k výrobku pro případný transport tak, aby se předešlo způsobení škody na výrobku. Takto způsobená škoda nemůže být uznána jako oprávněný důvod reklamace. Záruční doba na tento výrobek je **24 měsíců** od data zakoupení výrobku. Práva odpovědnosti za vady lze uplatňovat u prodejce, u kterého byl výrobek zakoupen. Právo na opravu výrobku je možné uplatnit také u osob určených k opravě výrobků (autorizovaných servisů) po dodání výrobku a prokázání zakoupení výrobku, který je předmětem uplatněné reklamace, a to předložením záručního listu a originálu dokladu a datem prodeje. Prosté kopie záručních listů nebo dokladů o zakoupení výrobku, změněné, doplněné, bez původních údajů nebo jinak poškozené záruční listy, nebo doklady o zakoupení výrobku nebudou považovány za doklady prokazující zakoupení reklamovaného výrobku u prodávajícího. Záruka se nevztahuje na opotřebení věci (výrobku) způsobené jejím obvyklým používáním. (§ 619 odst. 2 Občanského zákoníku). Záruka se též nevztahuje na závady výrobku, způsobené jiným, než obvyklým používáním výrobku. Za obvyklé používání v tomto smyslu firma Isolit-BRAVO, spol. s r.o. považuje zejména, pokud výrobek:

- Je používán pouze k účelu, ke kterému je určen a který je popsán v příloženém návodu k použití. Pouze návod v českém jazyce vydaný firmou Isolit-BRAVO, spol. s r.o. je pro spotřebitele závazný.
- Je používán a správně udržován podle tohoto návodu, používán šetrně, pozorně a nepřetěžován.
- Je používán v čistém, bezprašném a nezakouřeném prostředí, je chráněn pouzdem nebo krytkou, pokud je přiložena. Výrobek je určen výhradně pro jiný účel než pro podnikání s tímto výrobkem.
- Je používán za pokojové teploty, dostatečného větrání a s nezakrytými větracími otvory.
- Nebyl vystaven nepříznivému vnějšímu vlivu, např. slunečnímu a jinému záření či elektromagnetickému poli, vniknutí tekutiny, vniknutí předmětu, přepětí v síti, přepětí nebo zkratu na vstupech či výstupech, napětí vzniklému při elektrostatickém výboji (včetně blesku), chybnému napájecímu nebo vstupnímu napětí a nevhodnému vniknutí předmětu, přepětí v síti, přepětí nebo zkratu na vstupech či výstupech, napětí vzniklému při elektrostatickém výboji (včetně blesku),

Obecné podmienky záruky

Pri kúpe prístroja pozorne zvažte, aké činnosti a funkcie od prístroja požadujete. To, že výrobok nevyhovuje Vaším neskorším nárokom, nemôže byť dôvod k reklamácii. Všetky výrobky sú určené pre domáce použitie. Pri používaní iným spôsobom alebo používaním v rozpore s návodom nebude reklamácia uznaná za oprávnenú. Pre profesionálne použitie sú určené výrobky špecializovaných výrobcov. Doporučujeme Vám po dobu záručnej lehoty uchovať pôvodný obal k výrobku pre prípadný transport tak, aby sa predišlo spôsobeným škodám na výrobku. Takto spôsobená škoda nemôže byť uznaná ako oprávnený dôvod reklamácie. Záručná doba na tento výrobok je **24 mesiacov** od dátumu zakúpenia výrobku. Práva zodpovednosti za vady je možné uplatňovať u predajcu, u ktorého bol výrobok zakúpený. Práva na opravu výrobku je možné uplatniť taktiež u osôb určených k oprave výrobku (autorizovaný servis) po dodaní výrobku a preukázaní o zakúpení výrobku, ktorý je predmetom uplatnenej reklamácie, a to predložením záručného listu a originálu dokladu o zakúpení výrobku (bloček) s typovým označením výrobku a dátumu predaja. Kópie záručných listov, alebo dokladov o zakúpení výrobku, zmenené, doplnené, bez pôvodných údajov alebo inak poškodené záručné listy alebo doklady o zakúpení výrobku nebudú považované za doklady preukazujúce zakúpený reklamovaný výrobok u predávajúceho.

Záruka sa nevztahuje na opotrebenie veci (výrobku) spôsobené jej obvyklým používaním (§619, odst. 2 Občianskeho zákoníka). Za obvyklé používanie v tomto zmysle firma Isolit-Bravo, spol. s r.o. považuje hlavne, pokiaľ výrobok:

- Je používaný iba k účelu, ku ktorému je určený a ktorý je popísaný v príloženom návode k použitiu. Iba návod v slovenskom jazyku vydaný firmou Isolit-Bravo, spol. s r.o. je pre spotrebiteľa záväzný.
- Je používaný a správne udržiavaný podľa tohto návodu, používaný šetrne, pozorne a nepreťažovaný
- Je používaný v čistom, bezprašnom nezadymenom prostredí, je chránený púzdom, alebo krytkou, pokiaľ je priložená. Výrobok je určený výhradne pre iný účel než pre podnikanie s týmto výrobkom.
- Je používaný za izbovej teploty, dostatočného vetrania a nezakrytými vetracími otvormi.
- Nebol vystavený nepriaznivým vonkajším vplyvom, napr. slnečnému alebo inému žiareniu, či elektromagnetickému polu, vniknutiu tekutiny, vniknutiu predmetu, preťaženej siete, preťaženiu alebo skratu na vstupoch či výstupoch, napätia vzniknutému pri elektrostatickom výboji (včítane blesku), chybnému napájacímu alebo vstupnému napätiu a nevhodnej polarite tohto napätia, vplyvu chemických procesov napr. použitých napájacích článkov a pod.
- Nebol udržiavaný a bol čistený nevhodnými spôsobmi alebo

ČESKY

chybnému napájecímu nebo vstupnímu napětí a nevhodné polaritě tohoto napětí, vlivu chemických procesů např. použitých napájecích článků apod.

• Nebyl udržován a čištěn nevhodnými způsoby nebo nesprávně použitými čistícími prostředky (např. chemický a mechanický vliv)

• Nebyly kýmkoliv provedeny úpravy, modifikace, změny konstrukce nebo adaptace ke změně nebo rozšíření funkcí výrobku oproti zakoupenému provedení nebo pro možnost jeho provozu v jiné zemi, než pro kterou byl navržen, vyroben a schválen.

• Je používán s doporučeným čistým neopotrebovaným příslušenstvím a je mu pravidelně vyměňováno příslušenství, podléhající rychlejšímu opotřebení (např. baterie). Firma Isolit-BRAVO, spol s r.o. nenesí odpovědnost za nesprávný chod a případné vady výrobku vzniklé vlivem použitého příslušenství a náplní jiných výrobců, stejně jako použitím poškozeného, opotřebovaného a znečištěného příslušenství a náplní.

• Není mechanicky, tepelně nebo chemicky poškozen; nemá sejmутý ochranný kryt, nemá odstraněny nebo smazány štítky, poškozeny plomby a šrouby nebo není poškozen ořesý pádem, teplem, tekutinou (i z baterie), zlomením nebo přetřením kabelu, konektoru, spínače, krytu či jiné části, včetně poškození v průběhu přepravy od okamžiku zakoupení a předání výrobku ze strany prodávajícího.

• Je používán v souladu se zákony, technickými normami a bezpečnostními předpisy platnými v České republice, a též na vstupy výrobku je připojeno napětí odpovídající těmto normám a charakteru výrobku.

• Je používán s intenzitou a v prostředí odpovídajícím provozu v domácnosti.

• Je používán a čištěn vodou průměrné tvrdosti (do hodnoty 3 mmol/l).

Za vadu výrobku, na niž se vztahuje záruka, není firmou Isolit-BRAVO, spol s r.o. považováno zejména:

• Opotřebení výrobku nebo částí výrobku způsobené obvyklým používáním výrobku nebo částí výrobku (např. vybití baterie, snížení kapacity akumulátoru, otupení nožů, frézek a struhadel).

• Rozpor způsobený jiným než obvyklým používáním výrobku.

• Změna barvy topných ploch nebo montážního a izolačního materiálu v okolí topných ploch, přilepení materiálu na topné plochy, poškrábání ploch.

• Změny funkce a vzhledu způsobené usazeninami a vodním kamenem.

• Poškození skleněných a keramických částí výrobku, frézek, planžet, stříhacích a řezacích nožů.

• Ukončení životnosti některých částí (IR trubice 300 hodin, akumulátory 500 nabíjecích cyklů respektive 6 měsíců, hlavice zubních kartáčků 3 měsíce, žárovky 6 měsíců).

• Zaplnění výměnných částí, které mají za úkol lapat nečistoty, jako jsou sáčky do vysavače, filtry vysavačů, filtry čističek vzduchu apod.

SLOVENSKY

nesprávně použitými čističami prostriedkami (napr. chemický a mechanický vplyv)

• Neboli kýmkoľvek prevedené úpravy, modifikácie, zmeny konštrukcie alebo adaptácie k zmene alebo rozšírenie funkcií výrobku oproti zakúpenému prevedeniu alebo pre možnosť jeho prevádzky v inej zemi, než pre ktorú bol nevrhnutý, vyrobený a schválený.

• Je používaný s doporučeným čistým neopotrebovaným príslušenstvom a je mu pravidelne menené príslušenstvo, podliehajúce rýchlejšiemu opotrebeniu (napr. baterky). Firma Isolit-Bravo, spol. s r.o. nenesie zodpovednosť za nesprávny chod a prípadné vady výrobku vzniknuté vplyvom použitého príslušenstva a náplní iných výrobcov, rovnako ako použitím poškodeného, opotrebovaného a znečisteného príslušenstva a náplní.

• Nieje mechanicky, tepelne alebo chemicky poškodený; nemá odstránený ochranný kryt, nemá odstránene alebo zmazané štítky, poškodené blomby a skrutky alebo nieje poškodený otrasmi pádom, teplom, tekutinou (i z batérie), zlomením alebo pretrhnutím káblov, konektoru, spínača, krytu či inej časti, včetně poškodenia v priebehu prepravy od okamihu zakúpenia a odovzdania výrobku zo strany predávajúceho.

• Je používaný v súlade so zákonom, technickými normami a bezpečnostnými predpismi platnými v Slovenskej republike, tiež na vstupy výrobku je pripojené napätie odpovedajúce týmto normám a charakteru výrobku.

• Je používaný s intenzitou a v prostredí odpovedajúce prevádzke v domácnosti.

• Je používaný a čistený vodou priemernej tvrdosti (do hodnoty 3 mmol/l).

Za rozpor s kúpnuou zmlouvou (§616 odst. 3 Občianskeho zákonníka) nieje firmou Isolit-BRAVO, s.r.o. považované:

• Opotrebenie výrobku alebo časti výrobku spôsobené obvyklým používaním výrobku alebo časti výrobku (napr. vybitie batérie, zníženie kapacity akumulátora, otupenie nožov, frézek a struhadiel).

• Rozpor spôsobený iným než obvyklým používaním výrobku.

• Zmena farby výhrevných plôch alebo montážneho a izolačného materiálu v okolí výhrevných plôch, prilepení materiálu na výhrevné plochy, poškrabanie plôch.

• Zmeny funkcie a vzhľadu spôsobené usadeninami a vodným kamenom.

• Poškodenie sklenených a keramických častí výrobku, frézek, planžet, strihacích a rezacích nožov.

• Ukončenie životnosti niektorých častí (IR trubice 300 hodín, akumulátory 500 nabíjajúcich cyklov respektive 6 mesiacov, hlavice zubných kartáčikov 3 mesiace, žiarovky 6 mesiacov).

• Zaplnenie výmenných častí, ktoré majú za úlohu zachytávať nečistoty, ako sú sáčky do vysávača, filtre vysávačov, filtre čističiek vzduchu apod.

Pokiaľ bude mať výrobok vadu, ktorú je možné rýchlo a bez následkov odstrániť, bude firma Isolit-Bravo, spol. s r.o.

ČESKY

Pokud bude mít výrobek vadu, kterou je možno rychle a bez následků odstranit, bude firma Isolit-BRAVO, spol. s r.o. řešit reklamační nárok spotřebitele jejím odstraněním (opravou) nebo výměnou části výrobku. Nárok na výměnu věci při výskytu odstranitelné vady vzniká spotřebiteli pouze v případě, že to není vzhledem k povaze vady neúměrné. Podrobnosti reklamačního řízení stanoví platný Reklamační řád firmy Isolit-BRAVO, spol. s r.o. Rozpor s kupní smlouvou způsobený jinou informací, než informací dodanou firmou Isolit-BRAVO, spol. s r.o., nebude možné uznat za oprávněný důvod k reklamaci výrobku. Reklamacie výrobků BRAVO vyžaduje ve většině případů odborné posouzení. Spotřebiteli, který uplatní právo na záruční opravu, nevzniká nárok na díly, které mu byly vyměněny. Při odstoupení od smlouvy je spotřebitel povinen vrátit kompletní výrobek včetně dodaného příslušenství, návodu, zár. listu a ochranného obalu. Záruka začíná běžet od data převzetí výrobku spotřebitelem. V případě že spotřebitel nepřevezme opravený výrobek, nebo výrobek u něhož nebyla uznána reklamacie, ze servisu zpět do třiceti dnů od data, kdy k tomu byl vyzván, má příslušný autorizovaný servis právo účtovat přiměřený poplatek za skladování opraveného výrobku, případně po 6 měsících opravený výrobek odprodat za podmínek stanovených v § 656 občanského zákoníku a z prodeje si uhradit své náklady na opravu a skladování.

Platnost záručních podmínek od 1. 9. 2005

Servisní síť výrobků Isolit-Bravo k 1.7.2011

Firemní servis : Isolit-Bravo, spol. s r.o.
Jablonské nábřeží 305
561 64 Jablunné nad Orlicí

Tel.: 465 616 280, 465 616 278

Fax.: 465 616 213

E-mail: servis@isolit-bravo.cz

- **Servisní síť pro záruční a pozáruční opravy výrobků**
- Rozšířená síť pozáručních servisů na opravy je uvedena na
- www.isolit-bravo.cz a www.bravospotrebnice.cz

Servisní středisko zajišťuje opravy těchto výrobků:

- DS - drobné spotřebiče
- ES - elektrické sporáky
- PS - plynové sporáky
- ePS - elektrická část plynových sporáků
- AP - automatické pračky
- MČT- malá černá technika
- KL - klimatizace (pouze firemní servis)

SLOVENSKY

riešiť reklamačný nárok spotrebiteľa jej odstraněním (opravou) alebo výmenou časti výrobku, lebo v takom prípade odporuje povaha veci, aby bol vymenený celý výrobok (§616OZ odst. 4, smernice EU 1999/44/ES čl. 3, odst. 6, o určitých aspektoch predaja spotrebného tovaru a záruk na tento tovar). Rozpor s kúpnuou zmlouvou spôsobený inou informáciou, než informáciou dodanou firmou Isolit-Bravo, spol s r.o., nebude možné uznať za oprávnený dôvod k reklamacii výrobku. Reklamácia výrobku BRAVO vyžaduje vo väčšine prípadov odborné posúdenie. Spotrebiteľovi, ktorý uplatní právo na záručnú opravu, nevzniká nárok na diely, ktoré mu boli vymenené.

Pri odstúpení od zmluvy je spotrebiteľ povinný vrátiť kompletný výrobok včetně dodaného príslušenstva, návodu, zár. listu a ochranného obalu. Záruka začína bežať od dátumu prevzatia výrobku spotrebiteľom. V prípade že spotrebiteľ neprevezme opravený výrobok, alebo u výrobku nebola uznaná reklamácie, zo servisu späť do trisiatich dní od dátumu, kedy k tomu bol vyzvaný, má príslušný autorizovaný servis právo účtovať primeraný poplatok za skladovanie opraveného výrobku, prípadne po 6 mesiacoch opravený výrobok odpredať a z predaja si uhradiť svoje náklady na opravu a skladovanie.

Platnosť záručných podmienok od 1. 9. 2005

ZOZNAM SERVISOV k 1.7.2011:

1.Bratislava,811 07, **sběrna ViVa servis**, Mlyná 17, tel. 024/5958855, servis@vivaservis.sk

2. Tomášov,900 44, **ViVa servis**, 1.Mája 19, tel.024/9588555

3.Námestovo, 029 01, **ZMJ el. servis**, 029 01 Námestovo, Vavrečka 240, tel. 043/5522056, 0905247408, zmj@orava.sk

4.Prešov,080 06,**D-J servis,s.r.o.**, Šebastovská 17,tel. 051/7767666, grejtak.djservis@stonline.sk

1. Blatná, 388 01, **Elektro Jankovský**, nám. Míru 204, tel.: 383422554, [DS,ES,AP]
2. Brno, 602 00, **Jiří Brandejs**, Cejl 101, tel.: 545213431, [DS,ES,PS,AP]
3. Brno, 603 05, **PERFEKT SERVIS s.r.o.**, Václavská 1, tel.: 543215059,602730632 [DS,ES,PS,AP]
4. Frýdek Místek,738 01, **ELAS-S plus, s.r.o.**, J.Čapka 722, tel.: 558633254, [DS]
5. Havířov -Podlesí , 736 01, **Pavel Universal-ELEKTRO**, Junácká 1, tel.: 596410413, [DS,ES,ePS,AP]
6. Litoměřice, 412 01, **Elektroservis Jílek, Na Valech 36**, tel.: 416737666, 603877640,[DS,ES,PS,AP,MČT]
7. Lomnice nad Popelkou, 512 51, **Jaroslav Koudelka**, Za školou 1027, tel.: 723357252, [DS,ES]
8. Mladá Boleslav, 293 01, **ELEKTROSERVIS Mulač**, Staré Město 9, tel.: 326324721, [DS,ES]
9. Nový Jičín, 741 01, **MERENDA-servis**, Dolní Brána 652/10, tel.: 556702568, [DS,ES,PS,AP]
10. Olomouc, 772 00, **Richard Štěpánek**, Hodolanská 41, tel.:585313685, 604983006, [DS]
11. Ostrava - Mar. Hory, 709 00, **V. elektronik** , Sušilova 3, tel.:596627790, [DS]
12. Plzeň, 326 00, **Opravy elektro Petr Vacek**, Francouzská třída 44, tel.: 377449213, [DS]
13. Praha 5, **BMK servis**, Mahenova 164/2, tel.: 800231231,257314703, [DS,ES,PS,AP]
14. Praha 6, 160 00, **Bedřich Mayer**, Kladenská 260, tel.: 235355070, [DS]
15. Příbram, 261 01, **SERVIS-ELEKTRO**, Alois Dvořáček, Prokopská 14, tel.:318623613,[DS,ES,AP]
16. Třebíč, 674 01, **ELSO** Jan Liška , Žďárského 214, tel.: 568848400, [DS]
17. Třinec, 739 61, **KUČERA** Břetislav, nám. Svobody 528, tel.: 558335837, [DS,ES,PS,AP]
18. Tumor, 511 01, **Jan Havel**, Krájířova 491, tel.: 481322002, [DS,ES,PS,AP]
19. Ústí nad Orlicí, 562 01, **ELEKTRON s. r.o.**, Komenského 151, , tel.: 465523328, [DS,ES]
20. Zlín, 763 02, **KOFR-ELSPO Ludmila Kočendová**, U Dráhy 144, tel.: 577102424,[DS]
21. Znojmo, 669 01, **Služba-družstvo invalidů**, Horní Česká 23/200, tel:515223009, [DS]

Záruční list / Záručný list

Název výrobku / Názov výrobku: Přenosné rádio s budíkem
Prenosné rádio s budíkem

Typ: **B-6010**
B-6010

Výrobce: **Isolit-Bravo, spol. s r. o.**
561 64 Jablonné nad Orlicí
tel.: 465 616 111, fax: 465 616 151, GSM brána: 602 181 000

Dovozca do SR: Isolit-Bravo Slovakia spol.s r.o., Žilina
tel: +420 465 616 111

Razítko prodejny a podpis prodavače:
Pečiatka predajne a podpis predavača:

Datum prodeje / Dátum predaja :
Reklamace / Reklamácia :

Jméno zákazníka / Meno zákazníka – adresa vč. PSČ:

Důvod reklamace / Dôvod reklamácie:

Reklamace převzatá od zákazníka dne (razítko prodejny):
Reklamácia prevzatá od zákazníka dňa (pečiatka predajne):

Reklamace odevzdaná zákazníkovi dne / Reklamácia odovzdaná zákazníkovi dňa:

Vyjádření servisu, popis opravy (razítko servisu) / Vyjadrenie servisu, popis opravy (pečiatka servisu):